



NB-IOT МОДЕМ С КОНТРОЛЕМ
СОПРОТИВЛЕНИЯ

ВЕГА NB-14

РУКОВОДСТВО
ПО ЭКСПЛУАТАЦИИ



РЕВИЗИЯ ДОКУМЕНТАЦИИ	ВЕРСИЯ ПО
05	0.7

ОГЛАВЛЕНИЕ

ВВЕДЕНИЕ	3
1 НАЗНАЧЕНИЕ И ПРИНЦИП РАБОТЫ	4
Назначение устройства	4
Алгоритм работы	4
Функционал.....	5
Маркировка	5
2 ТЕХНИЧЕСКИЕ ХАРАКТЕРИСТИКИ	7
Характеристики устройства	7
Настройки по умолчанию	8
3 РАБОТА С УСТРОЙСТВОМ	9
Внешний вид устройства.....	9
Описание контактов.....	11
Датчик Холла	13
Кнопки.....	14
Индикация устройства.....	15
Рекомендации по монтажу.....	16
4 ПРОТОКОЛ ОБМЕНА	18
5 ПРАВИЛА ХРАНЕНИЯ И ТРАНСПОРТИРОВАНИЯ	21
6 КОМПЛЕКТ ПОСТАВКИ	22
7 ГАРАНТИЙНЫЕ ОБЯЗАТЕЛЬСТВА	23

ВВЕДЕНИЕ

Настоящее руководство распространяется на модем с контролем сопротивления Вега NB-14 (далее – модем) производства ООО «Вега-Абсолют» и определяет порядок установки и подключения, а также содержит команды управления и описание функционала.

Руководство предназначено для специалистов, ознакомленных с правилами выполнения монтажных работ в области различного электронного и электрического оборудования.

ООО «Вега-Абсолют» сохраняет за собой право без предварительного уведомления вносить в руководство изменения, связанные с улучшением оборудования и программного обеспечения, а также для устранения опечаток и неточностей.

1 НАЗНАЧЕНИЕ И ПРИНЦИП РАБОТЫ

НАЗНАЧЕНИЕ УСТРОЙСТВА

Модем Вега NB-14 предназначен для контроля состояния изоляции трубопроводов тепловых сетей и контроля целостности сигнальных проводников трубопровода, с последующим накоплением и передачей этой информации в сеть NB-IoT.

Прибор позволяет определить наличие следующих дефектов:

- ⊙ намокание изоляции;
- ⊙ обрыв сигнальных проводников;
- ⊙ замыкание сигнального провода с металлической трубой (проявляется аналогично дефекту «намокание изоляции»).



Определение причины и места возникновения дефекта модемом не производится

Также устройство Вега NB-14 может применяться в качестве охранного блока, - два дополнительных входа работают в режиме охранных, также есть датчик Холла.

Модем может быть использован на трубопроводах с пенополиуретановой теплоизоляцией и/или собирать информацию с интерфейса 1-Wire с датчиков температуры и пр.

Элементом питания для модема служит одна или две встроенные батареи ёмкостью 6400 мАч.



Длительное хранение оборудования вне рабочего режима приводит к пассивации батареи, что впоследствии не позволяет оборудованию работать в заявленном режиме.
Для корректной работы перед запуском оборудования проведите процесс депассивации. Инструкции по проведению Вы можете запросить по адресу support@vega-absolute.ru

АЛГОРИТМ РАБОТЫ

Показания считываются с настраиваемым периодом 5, 15, 30 минут, 1, 6, 12 или 24 часа. Считанные показания сохраняются в память устройства и передаются при очередном сеансе связи с сетью NB-IoT.

Период передачи данных может равняться 5, 15, 30 минутам, 1, 6, 12 и 24 часам. Передача данных осуществляется в случайный момент времени внутри выбранного периода. При очередном выходе на связь устройство начинает отправлять накопленные пакеты с показаниями, от самого раннего к самому позднему.

В случае отсутствия регистрации в NB-IoT сети или соединения с сервером непереданные пакеты остаются в памяти модема до следующего сеанса связи, при этом устройство продолжает собирать данные согласно периоду сбора данных и записывать их в энергонезависимую память.

Время внутренних часов устанавливается автоматически при подключении к «Vega NB-IoT Configurator» через USB.

ФУНКЦИОНАЛ

Модем Vega NB-14 обеспечивает следующий функционал:

- ⦿ измерение сопротивления от 0 до 1 МОм на двух входах (контроль намокания изоляции)
- ⦿ контроль величины сопротивления на двух входах - больше или меньше 200 Ом (контроль обрыва сигнального провода)
- ⦿ два входа, работающих в режиме «охранный» для подключения внешних датчиков протечки, охранных датчиков и т. д.
- ⦿ интерфейс 1-Wire для подключения температурных датчиков (до 10 штук)
- ⦿ очередь отправки пакетов при невозможности доставки
- ⦿ привязка показаний ко времени по внутренним часам (UTC)
- ⦿ внеочередной выход на связь при выходе значений сопротивления за пределы нормы (обрыв сигнального провода, намокание изоляции)
- ⦿ внеочередной выход на связь при срабатывании охранных входов или датчика Холла
- ⦿ измерение внутренней температуры устройства встроенным термодатчиком
- ⦿ измерение заряда встроенной батареи в %

МАРКИРОВКА

Маркировка устройства выполнена в виде наклеиваемой этикетки, которая содержит:

- ⦿ Наименование изделия;
- ⦿ IMEI;

- ⦿ Месяц и год выпуска изделия.

Этикетка располагается в трех местах - на корпусе устройства, в паспорте и на упаковочной коробке.

2 ТЕХНИЧЕСКИЕ ХАРАКТЕРИСТИКИ

ХАРАКТЕРИСТИКИ УСТРОЙСТВА

ОСНОВНЫЕ	
Контроль целостности сигнального проводника и намокания изоляции	2 канала
Интерфейсы	1-Wire
Входы охранные	2
USB-порт	micro-USB, type B
Диапазон рабочих температур	-40...+85 °С
Встроенный датчик температуры	да
Датчик Холла	да
Количество записей в черном ящике	до 100 000
СОТОВАЯ СВЯЗЬ	
Поддерживаемые стандарты сотовой связи	LTE Cat NB1
Протокол передачи данных	MQTT
Время непрерывной работы от одной батареи	2 года при передаче данных раз в сутки
Тип антенны LTE NB-IoT	внешняя
ПИТАНИЕ	
Емкость встроенной батареи	6400 мАч (одна или две в зависимости от условий заказа)
КОРПУС	
Размеры корпуса	95 x 95 x 50 мм
Степень защиты корпуса	IP67
УПАКОВКА	
Габариты	165 x 118 x 57 мм
Вес	0,350 кг

НАСТРОЙКИ ПО УМОЛЧАНИЮ

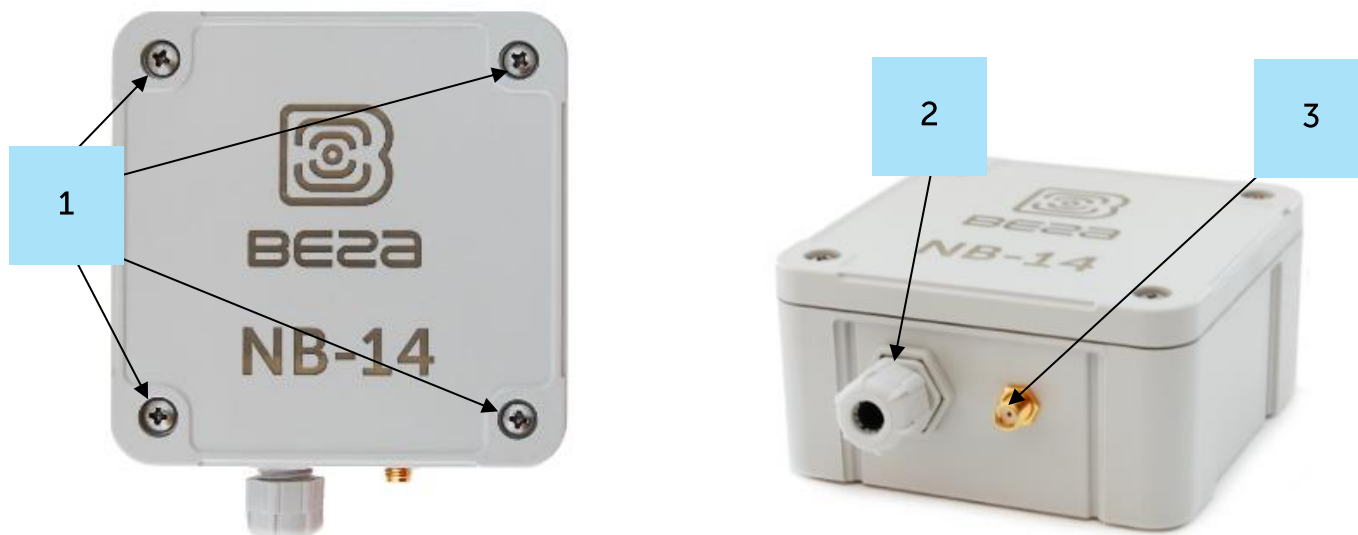
ПАРАМЕТР	ЗНАЧЕНИЕ
Запрашивать подтверждение	выключено
Период передачи данных	24 часа
Период сбора данных	24 часа
Часовой пояс	UTC +00:00
Охранные входы работают	по замыканию
Датчик Холла	включен
Параметр отправлять статистику сети	выключен


Для изменения настроек устройства необходимо подключиться к нему с помощью программы «Vega NB-IoT Configurator». Вы можете скачать её на сайте в разделе «Программное обеспечение», там же находится руководство по работе с конфигуратором. [Перейти на страницу программы.](#)

3 РАБОТА С УСТРОЙСТВОМ

ВНЕШНИЙ ВИД УСТРОЙСТВА

Устройство Вега NB-14 представлено в сером пластиковом корпусе, скрученном на винты. Корпус устройства оснащен гермовводом типоразмера M12. Внутри гермоввода установлен уплотнитель, обеспечивающий соблюдение заявленной степени защиты корпуса устройства.

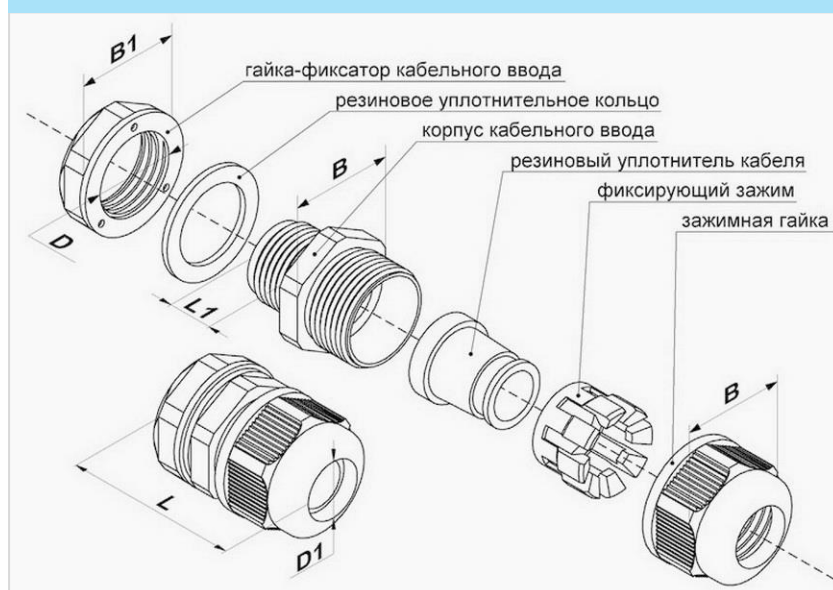


1 – винты \varnothing 4 мм x 27 мм, крестовые 

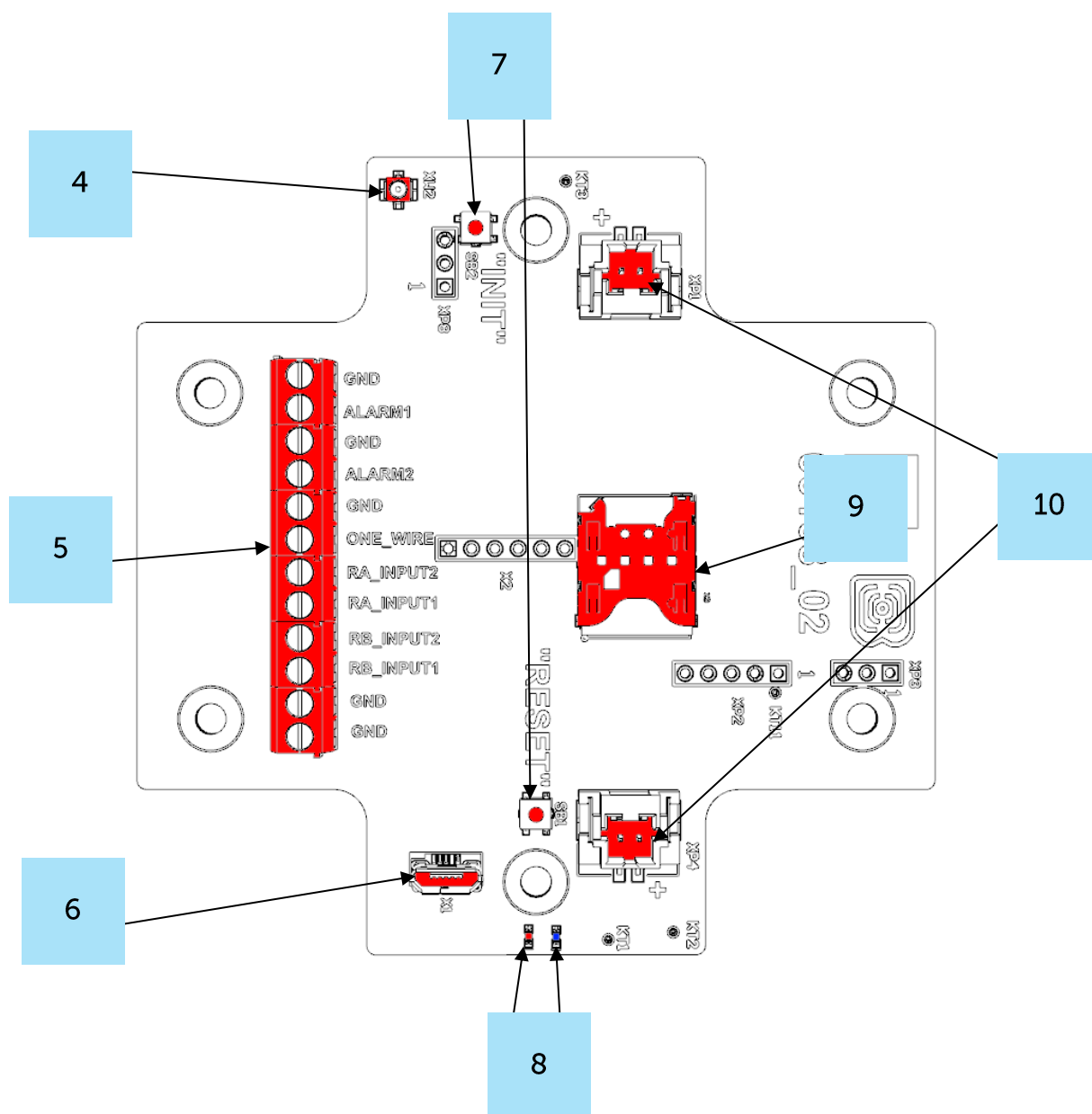
2 – гермоввод типоразмера M12 для установки кабеля круглого сечения \varnothing 5–6 мм

3 – вход внешней антенны

Внутреннее строение гермоввода



Все элементы управления и индикации, а также контакты для подключения проводов расположены внутри корпуса на плате.



4 – разъем для подключения внешней антенны

5 – контактные клеммы

6 – USB-порт

7 – кнопки управления

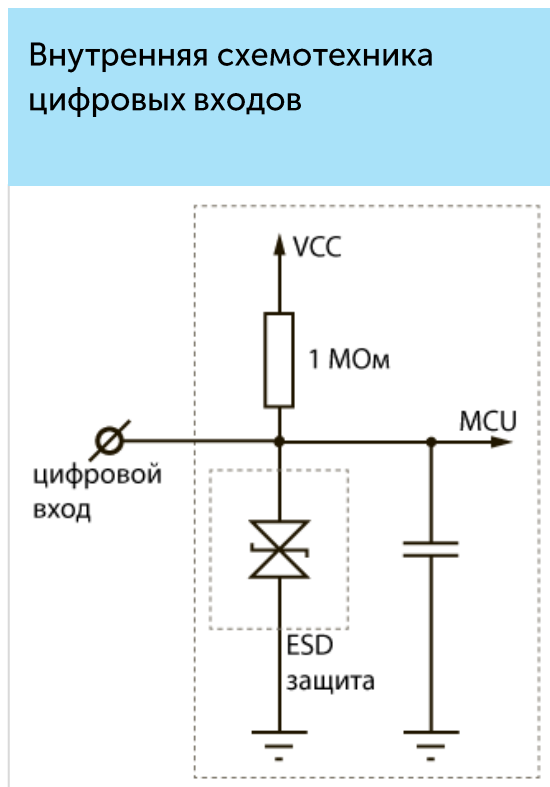
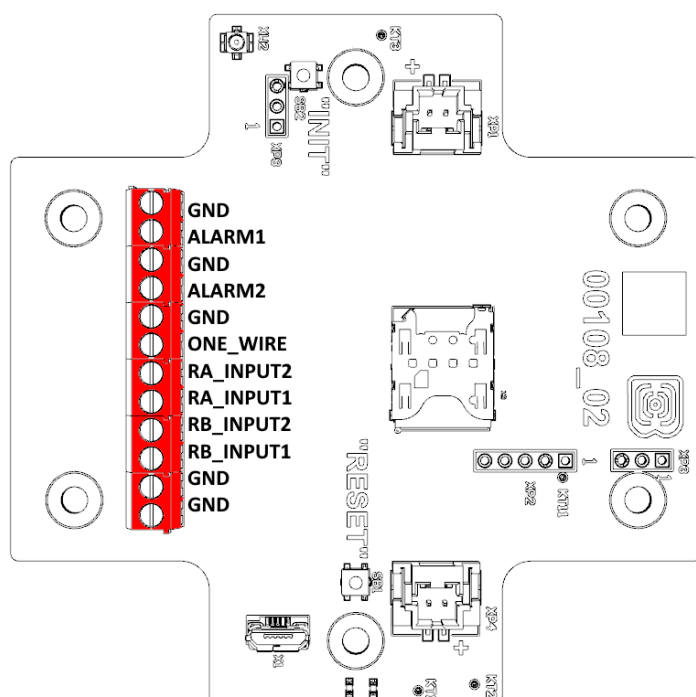
8 – светодиодные индикаторы

9 – SIM-держатель

10 – разъемы для подключения батареи

ОПИСАНИЕ КОНТАКТОВ

При подключении радиомодема к внешним устройствам следует учитывать внутреннюю схемотехнику его цифровых входов ALARM1 и ALARM2, приведенную на схеме ниже.



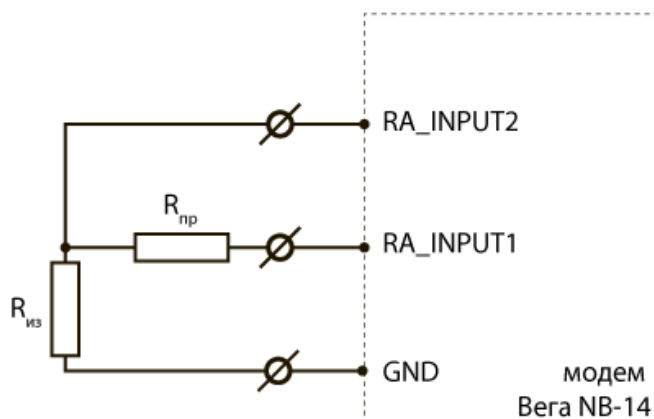
Контакт	Обозначение на плате	Описание
1	GND	Земля
2	ALARM1	Охранный вход 1
3	GND	Земля
4	ALARM2	Охранный вход 2
5	GND	Земля
6	ONE_WIRE	Цифровой вход 1-Wire
7	RA_INPUT2	Вход 2 канала А
8	RA_INPUT1	Вход 1 канала А
9	RB_INPUT2	Вход 2 канала В
10	RB_INPUT1	Вход 1 канала В
11	GND	Земля
12	GND	Земля

На плате расположены два цифровых охранных входа, которые позволяют подключать цепи со следующими типами замыкающих контактов:

- ⊙ геркон;
- ⊙ механическая кнопка;
- ⊙ «открытый коллектор».

Устройство следит за изменением состояния на охранных входах и в случае срабатывания охранного входа активируется и отправляет в сеть сообщение с сигналом тревоги. Механизм срабатывания настраивается через программу «Vega NB-IoT Configurator».

Для контроля сопротивления у модема есть два равнозначных канала: А и В. Каждый канал разработан для измерения двух видов сопротивления – сопротивление изоляции трубопровода $R_{из}$ и сопротивления сигнального проводника $R_{пр}$. Рассмотрим принцип работы устройства на примере канала А.



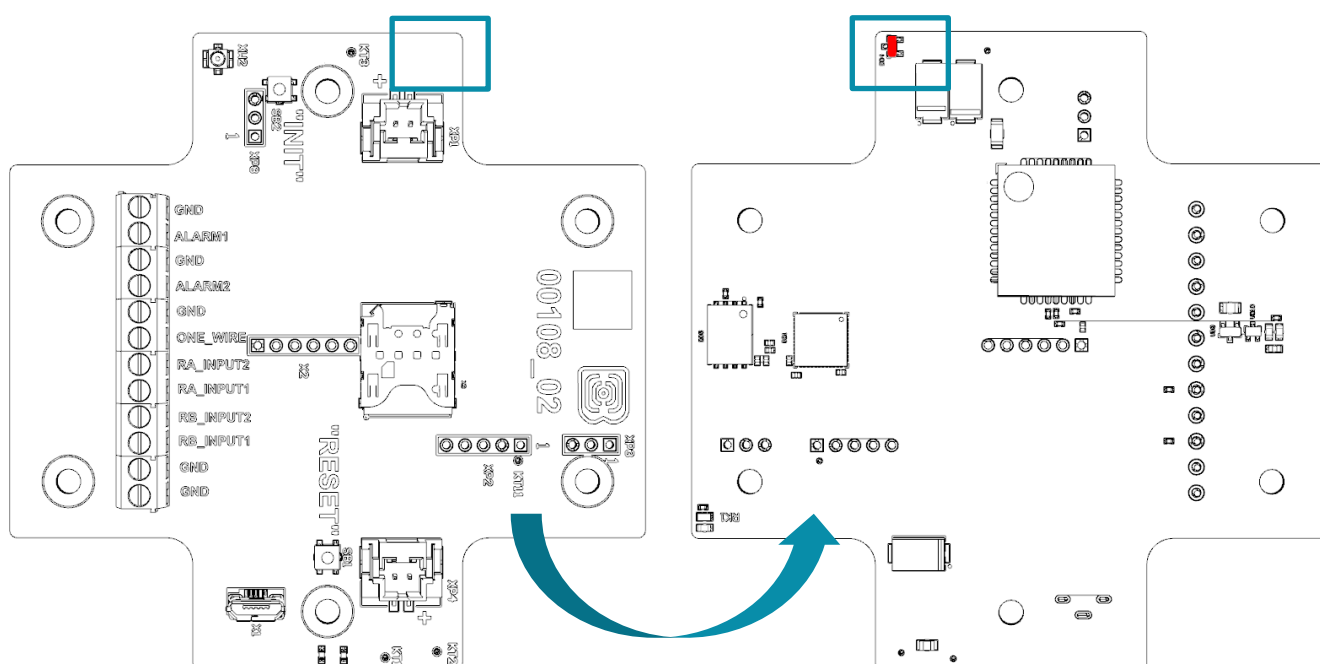
Устройство измеряет сопротивление по схеме подключения, изображенной выше, после чего определяет наличие дефектов изоляции трубопровода или сигнального провода. Таблица контрольных значений:

Состояние объекта	Значения контрольных параметров	Надпись в программе (см. раздел 4)	Цвет в программе (см. раздел 4)
Сигнальный провод цел	$R_{пр} \leq 200 \text{ Ом}$	норма	зеленый
Обрыв сигнального провода	$R_{пр} > 200 \text{ Ом}$	обрыв	красный
Изоляция трубопровода в норме	$R_{из} > 1 \text{ МОм}$	норма 1	зеленый
	$500 \text{ кОм} < R_{из} \leq 1 \text{ МОм}$	норма 2	зеленый
	$100 \text{ кОм} < R_{из} \leq 500 \text{ кОм}$	норма 3	зеленый
	$50 \text{ кОм} < R_{из} \leq 100 \text{ кОм}$	норма 4	зеленый
	$5 \text{ кОм} < R_{из} \leq 50 \text{ кОм}$	норма 5	зеленый
Намокание изоляции (или контакт сигнального провода с металлической трубой)	$R_{из} \leq 5 \text{ кОм}$	намокание	желтый

В случае обнаружения дефекта, попадающего в «красную» или «желтую» зону, устройство формирует пакет с сигналом тревоги и, если активна настройка «Немедленно отправлять данные», сразу передает его в сеть NB-IoT. В случае, когда данная настройка не активна, пакет с флагом тревоги сохраняется в черном ящике до сеанса связи по расписанию (подробнее в разделе 4).

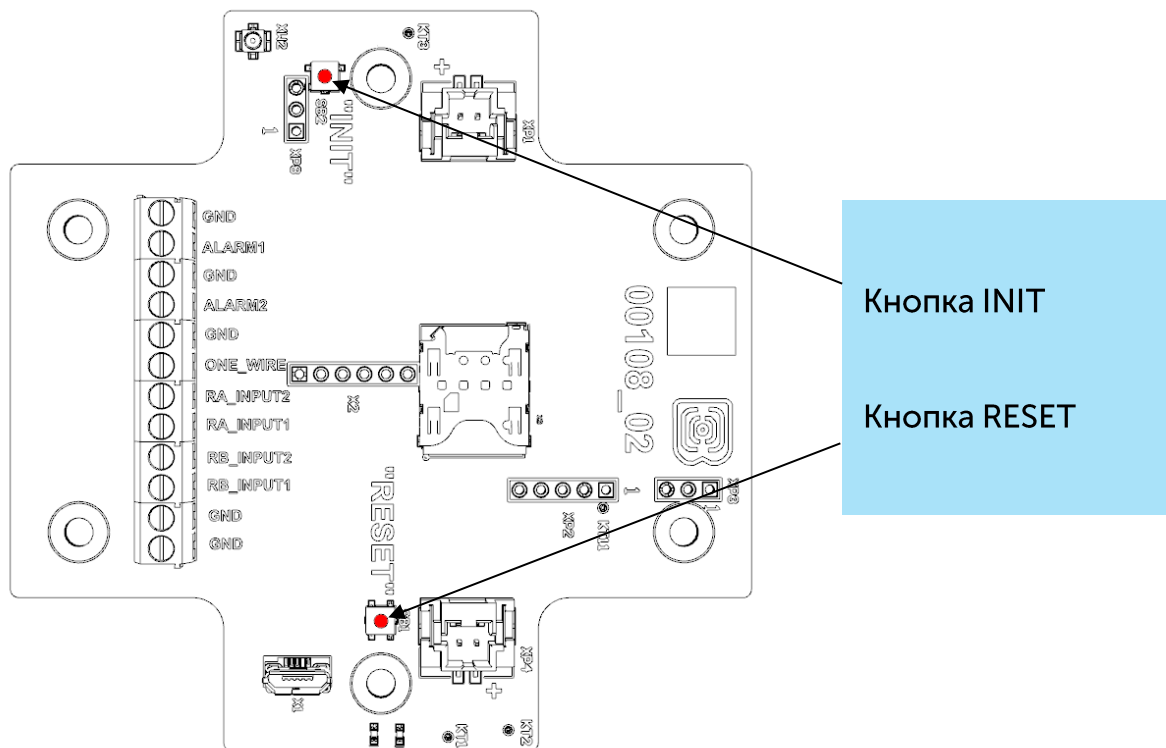
ДАТЧИК ХОЛЛА

Устройство оснащено датчиком Холла, который расположен на краю платы с обратной стороны. При поднесении магнита датчик срабатывает и устройство может сформировать сообщение с сигналом тревоги, которое будет немедленно отправлено на сервер.



КНОПКИ

На плате расположены две кнопки, с помощью которых можно управлять устройством. Назначение кнопок описано в таблице ниже.

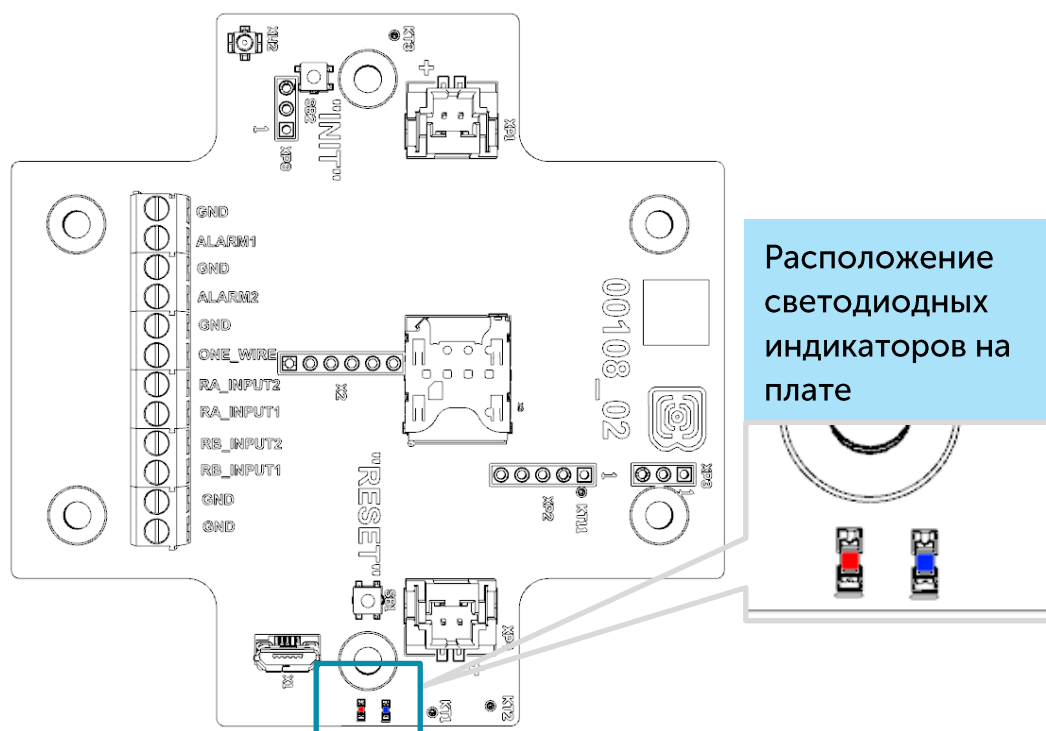


RESET	
Кратковременное нажатие	Аппаратная перезагрузка устройства
INIT	
Нажатие в течение 1 секунды	Регистрация в сети
Нажатие в течение 2 секунд	Отправка данных
Нажатие в течение 3 секунд	Выключение LTE-модема

При удержании кнопки красный светодиод начинает вспыхивать раз в секунду, что поможет сориентироваться с продолжительностью нажатия. Нажатие в течение 1 секунды соответствует одной вспышке светодиода, нажатие в течение 2 секунд – двум и так далее.

ИНДИКАЦИЯ УСТРОЙСТВА

Устройство имеет один светодиодный индикатор красного цвета и один синего, расположенные на плате. Синий индикатор VD19 показывает состояние LTE-модема, а красный VD18 - состояние устройства.



LTE-Модем		
	Короткая вспышка раз в 3 секунды	Устройство ищет сеть
	Короткая вспышка раз в секунду	Устройство успешно зарегистрировалось и находится в сети
	Две короткие вспышки раз в секунду	Устройство производит передачу данных в сеть
	Не горит	LTE-модем выключен
Устройство		
	Короткая вспышка раз в секунду	Батарея заряжена менее чем на 5%
	Короткая вспышка раз в 5 секунд	Устройство в режиме «Рабочий»
	Не горит	Устройство в режиме «Сон» или выключено

РЕКОМЕНДАЦИИ ПО МОНТАЖУ

Для обеспечения правильного функционирования установка и настройка модема должны осуществляться квалифицированными специалистами.


2 жила – земля, подключается к клемме GND

Экран – подключается к клемме GND



Перед началом монтажных работ необходимо убедиться, что на оборудовании установлена последняя версия прошивки

Для осуществления монтажа понадобится:

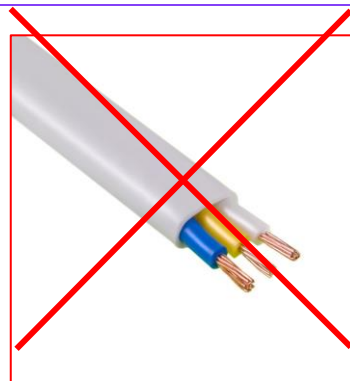
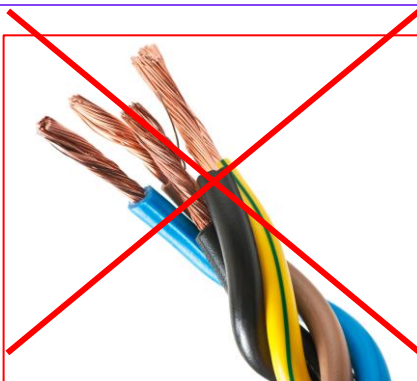
- ⦿ SIM-карта;
- ⦿ отвертка крестовая .
- ⦿ нож для зачистки провода;
- ⦿ ноутбук.

Пошаговый монтаж выглядит следующим образом:

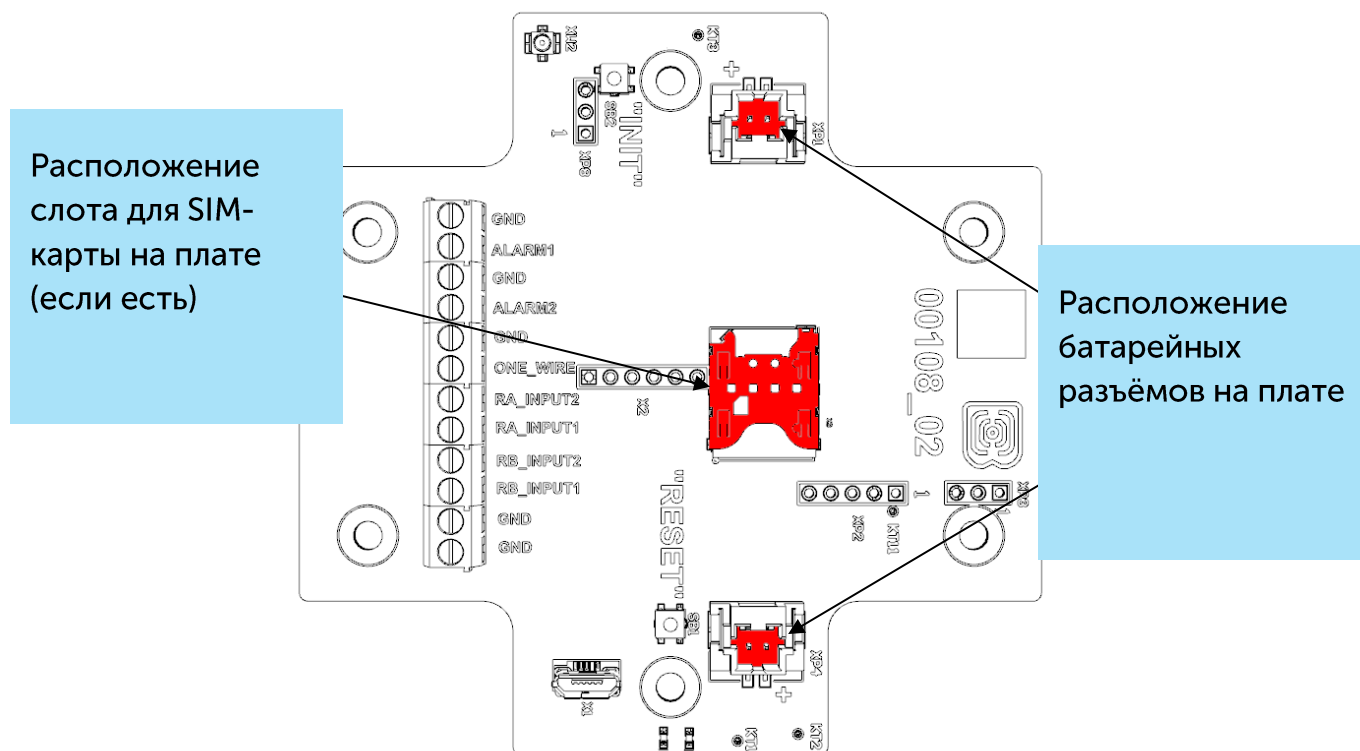
1. Установка SIM-карты в держатель;
2. Настройка устройства через программу «Vega NB-IoT Configurator» - как правило, первые два пункта выполняются в офисе.
3. Обесточивание подключаемого оборудования, приборов учета и пр.
4. Размещение проводов в гермовводе. Необходимо помнить, что провода должны быть объединены в единый кабель круглого сечения диаметром 5-6 мм



Внутри гермоввода установлен уплотнитель, обеспечивающий соблюдение заявленной степени защиты корпуса устройства. При удалении уплотнителя, а также при установке кабеля другого диаметра или сечения возможно ухудшение характеристик устройства вплоть до выхода из строя вследствие попадания влаги внутрь корпуса



5. Подключение всех необходимых проводов в контактные клеммы.
6. Подключение батареи питания в разъем. После подключения батареи к разъему на плате устройство загружается и уходит в сон до выхода на связь по расписанию.



7. Для проверки передачи данных следует нажать на кнопку INIT в течение 2 секунд.
8. Перед сборкой устройства можно сбросить накопленные при тестировании и подключении импульсы через программу «Vega NB-IoT Configurator» при необходимости.
9. Сборка устройства.

4 ПРОТОКОЛ ОБМЕНА

Передача данных осуществляется по MQTT протоколу. Необходимо прописать в настройках устройства адрес и порт сервера, на который будут отправлять данные, эти настройки задаются в конфигураторе. В качестве сервера (приемной стороны) должен выступать MQTT брокер. Необходимо прописать в настройках устройства адрес и порт брокера. Кроме того, необходимо прописать имя топика куда осуществляется публикация данных, и, имя клиента – имя, под которым устройство будет публиковать данные. Эти настройки задаются в конфигураторе в разделе «Настройки MQTT через LTE». Для того, чтобы увидеть отправленные устройством данные, необходимо развернуть на каком-либо персональном компьютере MQTT брокер и подписаться каким-либо приложением на MQTT брокера.

Устройство NB-14 отправляет сообщение на сервер в текстовом виде, в формате JSON, пример приведен ниже:

```
{
  "Message": {
    "dev": "NB-14 v0.1",
    "IMEI": "867723030711443",
    "IMSI": "250990283462252",
    "ICCID": "8970199170730496235",
    "num": 3,
    "UTC": 1571227504
  },
  "CellStatus": {
    "TAC": "9C8D",
    "CID": "0856831D",
    "SQ": 19,
    "EARFCN": 1240,
    "PCID": 26,
    "RSRP": -822,
    "RSRQ": -108,
    "RSSI": -744,
    "SNR": 119
  },
  "Telemetry": {
    "reason": "time",
    "UTC": 1571227500,
    "bat": 99,
    "temp": 28,
    "RAW": 43,
    "RAI": 580,
    "RBW": 22,
    "RBI": 1100,
    "onewire": [21.6,20.6,21.6,2.2,1.4,33.2,31.7,18.4,14.9,-11.8],
    "s_alarm1": 0,
    "s_alarm2": 0,
    "s_magnet": 0,
    "s_raw": 0,
  }
}
```

```

"s_rai": 1,
"s_rbw": 0,
"s_rbi": 1
}
}

```

Расшифровка полей сообщения:

Message – раздел содержит информацию о текущем сообщении.

dev – название и версия прошивки устройства

IMEI – идентификатор LTE-модема

IMSI, ICCID – идентификаторы SIM-карты (SIM-чипа)

num – номер сообщения

UTC – дата и время отправки сообщения в формате UTC по Гринвичу

CellStatus – раздел содержит информацию о состоянии сети

TAC, CID – идентификаторы базовой станции

SQ – качество сигнала от базовой станции

EARFCN – номер радиочастотного канала (абсолютный)

PCID – физический адрес сети

RSRP – мощность входящего сигнала

RSRQ – качество входящего сигнала

RSSI – индикатор силы входящего сигнала

SNR – отношение сигнал/шум

Telemetry – раздел содержит собранные данные (данные одной записи устройства)

reason – причина формирования среза данных

UTC – дата и время формирования среза данных в формате UTC по Гринвичу

bat – заряд батареи в процентах

temp – температура контроллера устройства

RAW – сопротивление проводника канал A [Ом] (RAW - Resistance, channel A, Wire)

RAI – сопротивление изоляции канал A [кОм] (RAI - Resistance, channel A, Isolation)

RBW – сопротивление проводника канал B [Ом] (RBW - Resistance, channel B, Wire)

RBI – сопротивление изоляции канал B [кОм] (RBI - Resistance, channel B, Isolation)

onewire – значения температур датчиков на шине 1-Wire

s_alarm1 – состояние входа ALARM1 на момент формирования среза данных ("0" - на входе логический ноль, "1" - на входе логическая единица)

s_alarm2 – состояние входа ALARM2 на момент формирования среза данных ("0" - на входе логический ноль, "1" - на входе логическая единица)

s_magnet – наличие внешнего магнитного поля на момент формирования среза данных ("0" - отсутствует, "1" - присутствует)

s_raw – флаг аварии, обрыв сигнального провода в канале А ("0" - норма, "1" - обрыв)

s_rai – флаг аварии, сопротивление изоляции ниже порога в канале А ("0" - норма, "1" - ниже порога)

s_rbw – флаг аварии, обрыв сигнального провода в канале В ("0" - норма, "1" - обрыв)

s_rbi – флаг аварии, сопротивление изоляции ниже порога в канале В ("0" - норма, "1" - ниже порога)

5 ПРАВИЛА ХРАНЕНИЯ И ТРАНСПОРТИРОВАНИЯ

Модемы Вега NB-14 должны храниться в заводской упаковке в отапливаемых помещениях при температуре от +5 °С до +40 °С и относительной влажности не более 85%.

Транспортирование модемов допускается в крытых грузовых отсеках всех типов на любые расстояния при температуре от -40 °С до +85 °С.

Длительное хранение устройства в режиме "Склад" (более 6 месяцев) может приводить к пассивации батареи.

6 КОМПЛЕКТ ПОСТАВКИ

Модем поставляется в следующей комплектации:

Модем Вега NB-14 – 1 шт.

Антенна – 1 шт.

Элемент питания 6400 мАч – 1 или 2 шт.¹

Паспорт – 1 шт.

¹ Количество элементов питания зависит от условий заказа

7 ГАРАНТИЙНЫЕ ОБЯЗАТЕЛЬСТВА

Изготовитель гарантирует соответствие изделия действующей технической документации при соблюдении условий хранения, транспортирования и эксплуатации, указанных в «Руководстве по эксплуатации».

Гарантийный срок эксплуатации устройства – 36 месяцев. На элементы питания гарантия не распространяется.

Гарантийный срок эксплуатации исчисляется со дня отметки о продаже в паспорте изделия, а при отсутствии такой отметки с даты выпуска. В течение гарантийного срока изготовитель обязан предоставить услуги по ремонту или заменить вышедшее из строя устройство или его составные части.

Изготовитель не несёт гарантийных обязательств при выходе изделия из строя, если:

- ⦿ изделие не имеет паспорта;
- ⦿ в паспорте не проставлен штамп ОТК и/или отсутствует наклейка с информацией об устройстве;
- ⦿ заводской номер (DevEUI, EMEI), нанесённый на изделие, отличается от заводского номера (DevEUI, EMEI), указанного в паспорте;
- ⦿ изделие подвергалось вмешательствам в конструкцию и/или программное обеспечение, не предусмотренным эксплуатационной документацией;
- ⦿ изделие имеет механические, электрические и/или иные повреждения и дефекты, возникшие при нарушении условий транспортирования, хранения и эксплуатации;
- ⦿ изделие имеет следы ремонта вне сервисного центра предприятия-изготовителя;
- ⦿ компоненты изделия имеют внутренние повреждения, вызванные попаданием внутрь посторонних предметов/жидкостей и/или стихийными бедствиями (наводнение, пожар и т. п.).

Средний срок службы изделия – 7 лет.

При возникновении гарантийного случая следует обратиться в сервисный центр по адресу:

630009, г. Новосибирск, ул. Большевистская, 119А

Контактный телефон: +7 (383) 206-41-35

e-mail: remont@vega-absolute.ru

Информация о документе	
Заголовок	NB-IoT модем с контролем сопротивления Beга NB-14
Тип документа	Руководство
Код документа	B02-NB14-01
Номер и дата последней ревизии	05 от 18.08.2022

История ревизий

Ревизия	Дата	Имя	Комментарии
01	30.10.2019	КЕВ	Первый релиз
02	13.12.2019	КЕВ	Добавлены новые настройки в Конфигураторе, изменения в протоколе обмена
03	14.07.2020	КЕВ	Мелкие правки
04	24.01.2022	ХМА	Плановая ревизия
05	18.08.2022	ХМА	Мелкие правки



vega-absolute.ru

Руководство по эксплуатации © ООО «Вега-Абсолют» 2019-2022